

**ПЛАСТИНЫ ОПОРНЫЕ СМЕННЫЕ
МНОГОГРАННЫЕ ТВЕРДОСПЛАВНЫЕ
РОМБИЧЕСКОЙ ФОРМЫ С УГЛОМ 80°**

Конструкция и размеры

Rhombic throw-away (indexable) carbide shims
with 80° included angle.
Design and dimensions

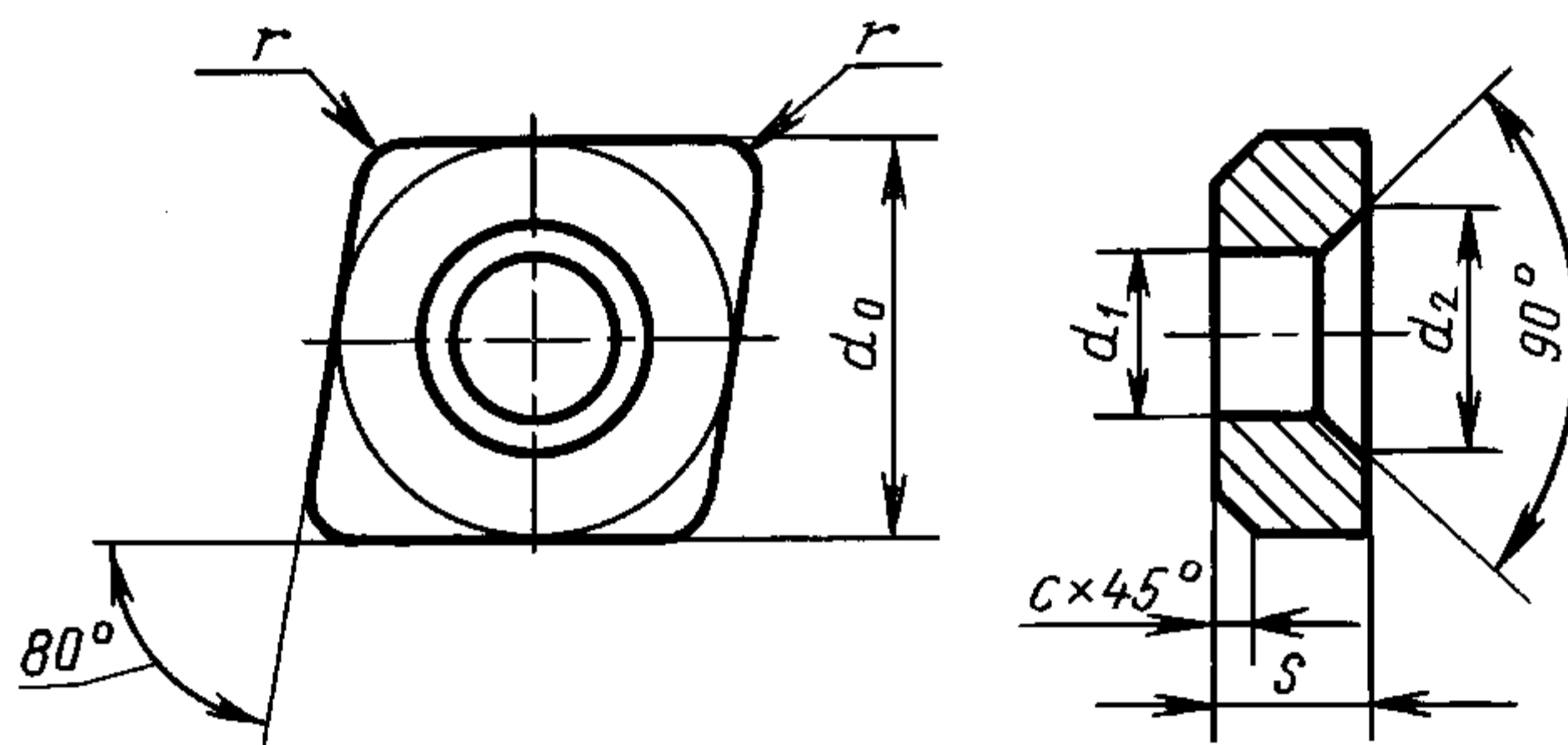
**ГОСТ
19078—80**

МКС 77.160
ОКП 19 6000

Дата введения **01.01.82**

Требования настоящего стандарта являются обязательными.
(Введен дополнительно, Изм. № 1).

1. Конструкция и размеры пластин должны соответствовать указанным на чертеже и в таблице.



Размеры, мм

Обозначение пластин			Длина режущей кромки l	d_0	s	r	d_1	d_2	c	Масса, г \approx
цифровое	буквенно-цифровое	Применяемость								
731-0803	OCN-0803		8,1	7,7	3,18	0,4	3,18	5,5	0,5	2,15
731-0903	OCN-0903		9,7	9,3			3,81	6,5		3,15
731-1203	OCN-1203		12,9	12,5	4,76	1,2	5,16	8,5	0,8	5,80
731-1204	OCN-1204									8,53
731-1604	OCN-1604		16,1	15,6	4,76	1,6	6,35	10,5	0,8	13,40
731-1904	OCN-1904		19,3	18,8			7,93	12,5		19,30

(Измененная редакция, Изм. № 1).

Пример условного обозначения при заказе опорной пластины из твердого сплава марки ВК15, толщиной $s = 3,18$ мм, для режущей пластины длиной $l = 8,1$ мм:

19 6527 0432 0803

2. Система обозначений пластин — по ГОСТ 19042.

3. Технические требования — по ГОСТ 19086.

ИНФОРМАЦИОННЫЕ ДАННЫЕ

1. РАЗРАБОТАН И ВНЕСЕН Министерством цветной металлургии СССР

2. УТВЕРЖДЕН И ВВЕДЕН В ДЕЙСТВИЕ Постановлением Государственного комитета СССР по стандартам от 19.06.80 № 2912

3. ВЗАМЕН ГОСТ 19078—73

4. ССЫЛОЧНЫЕ НОРМАТИВНО-ТЕХНИЧЕСКИЕ ДОКУМЕНТЫ

Обозначение НТД, на который дана ссылка	Номер пункта
ГОСТ 19042—80	2
ГОСТ 19086—80	3

5. Ограничение срока действия снято Постановлением Госстандарта СССР от 29.12.90 № 3623

6. ИЗДАНИЕ с Изменением № 1, утвержденным в декабре 1990 г. (ИУС 4—91)